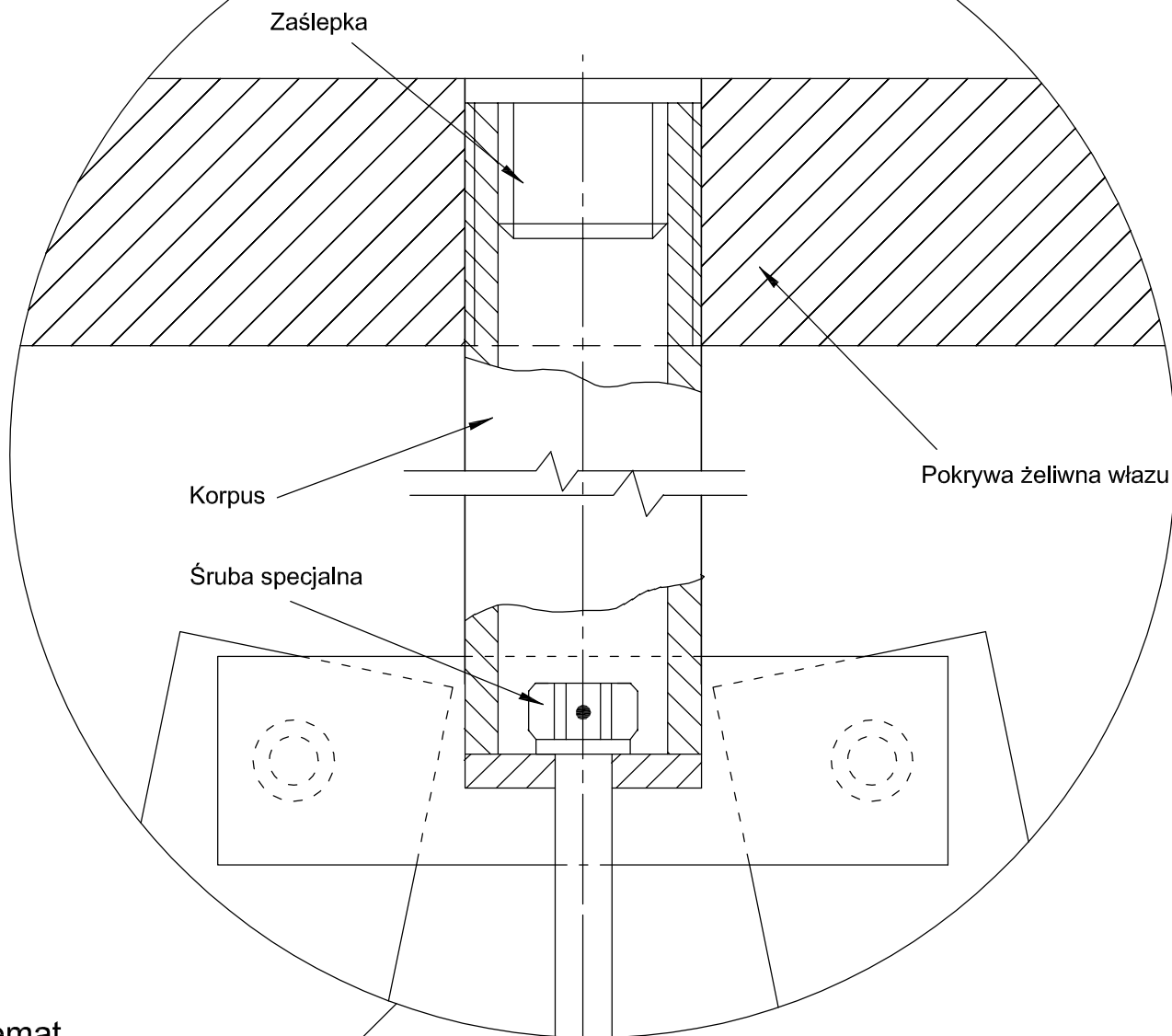
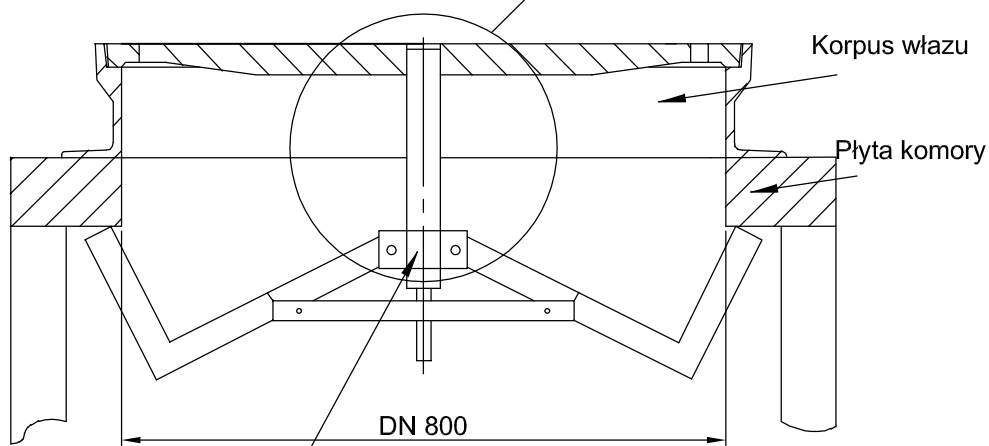


Szczegół A
Skala 1:1



Schemat



System SKORPION

Producent:

PPHU Kan-Pol

www.kanpol.com

www.zabezpieczeniawlazow.pl

Dystrybutor:

Rowibud Sp. z o.o.

www.rowibud.pl

Wyrób chroniony
patentem 209787

Rekomendacja techniczna ITB
RT ITB -1207/2010

Podz.:
- / 1:1

Właz BO DO 800 z zabezpieczeniem
Skorpion WŁ-02